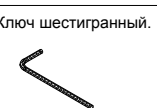
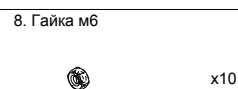
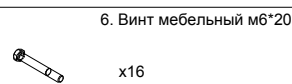
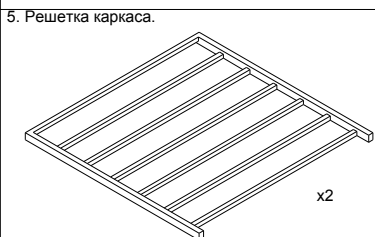
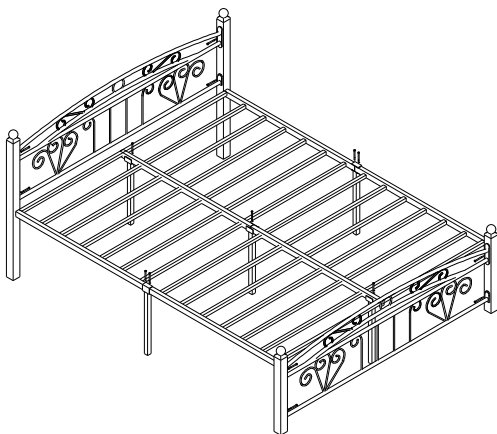
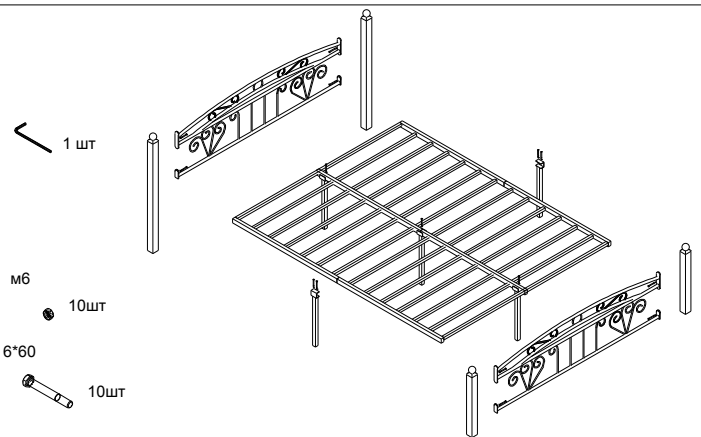
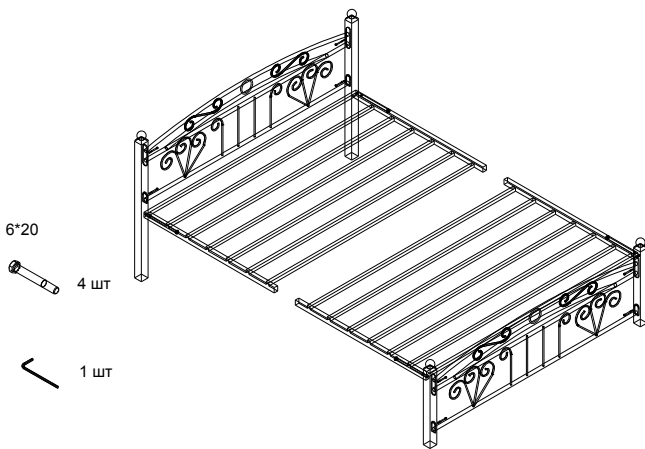
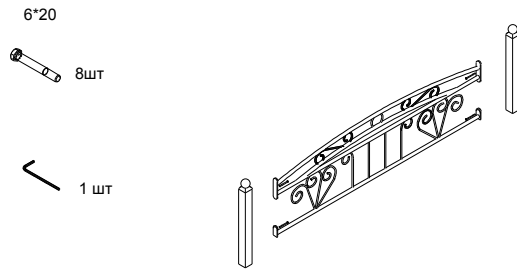
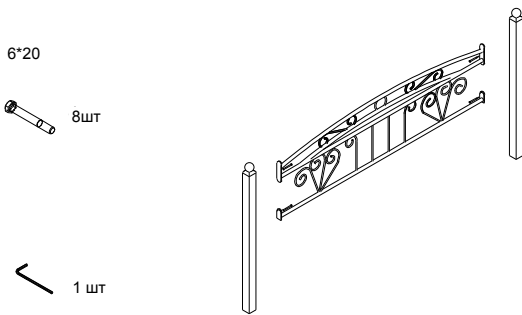


Схема сборки.

Перед сборкой обязательно проверить комплектующие и фурнитуру, внимательно ознакомиться с данной инструкцией. Упаковку и прокладочный материал можно использовать в качестве подстилочного материала при сборке. Сборку производить на ровной жесткой поверхности.

До окончания сборки сохранять упаковку с этикеткой!



Изготовитель:

ООО "Торгово-мебельная компания"

Россия. Краснодарский край, г. Краснодар, проезд 4-й Тихорецкий. Дом 3/9, литер А.

КРОВАТЬ ДВУСПАЛЬНАЯ "ЛИЛИЯ" (1600*2000)
Вес нетто -35кг 500гр / брутто: 37кг. 600гр.

СООТВЕТСТВУЕТ ТРЕБОВАНИЯМ:
ТР ТС 025/2012
ЕАЭС N RU Д-РУ. РАОВ.В/13687/22

Гарантийный срок эксплуатации: 3 мес. Срок службы: 10 лет.
Материал: Металл/ Дерево. Производитель Россия.

Мебель общего пользования. Использовать по назначению. Хранить в сухом помещении при комнатной температуре. Не рекомендуется использовать для очистки поверхности мебели жесткие, адсорбирующие, ацетонсодержащие материалы.

Обратите внимание! Все винты необходимо в начале наживить, а затем затянуть.

Внимание! Кровать в собранном виде передвигать только полностью поднимая!