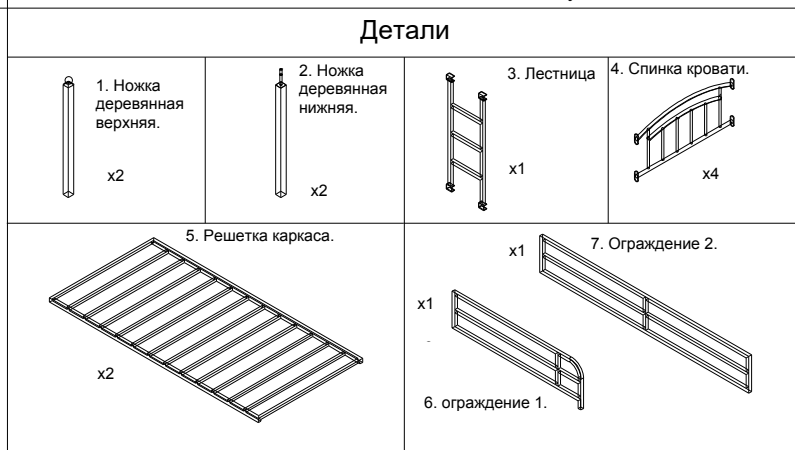
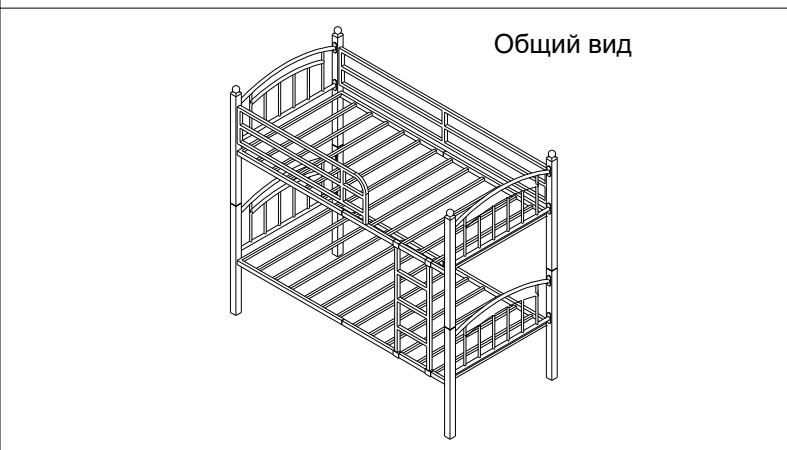
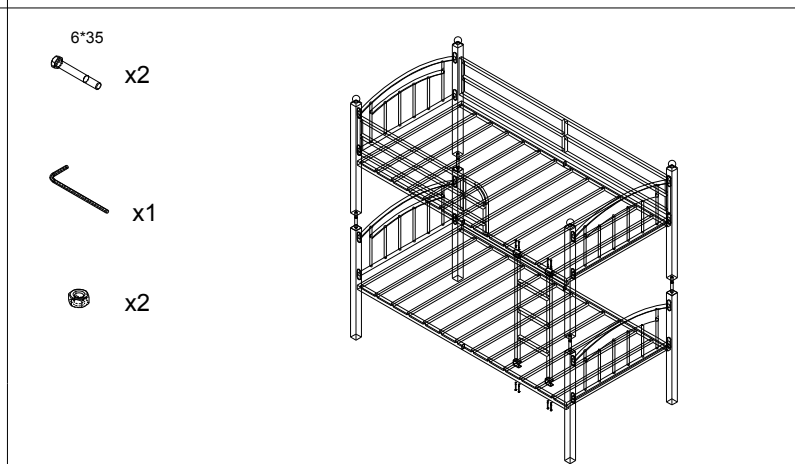
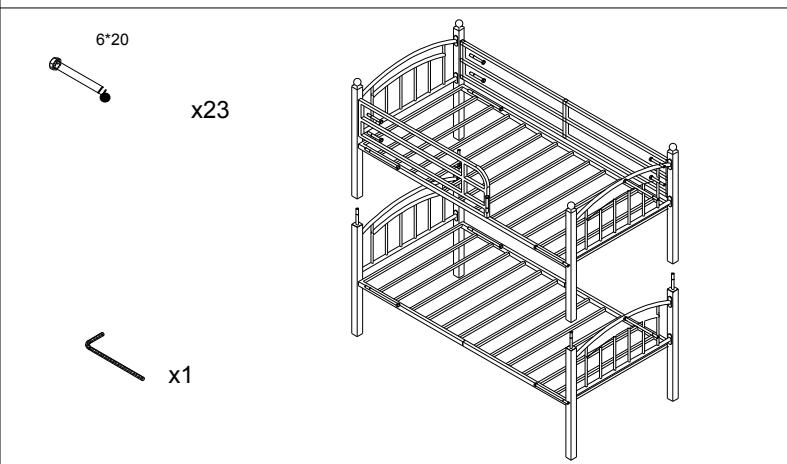
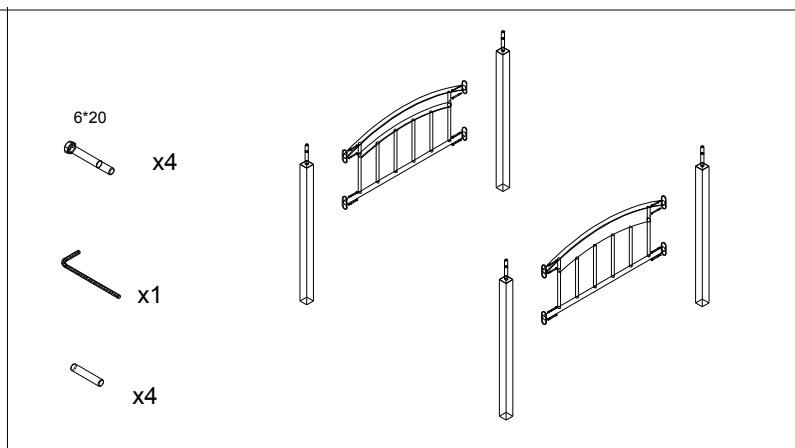
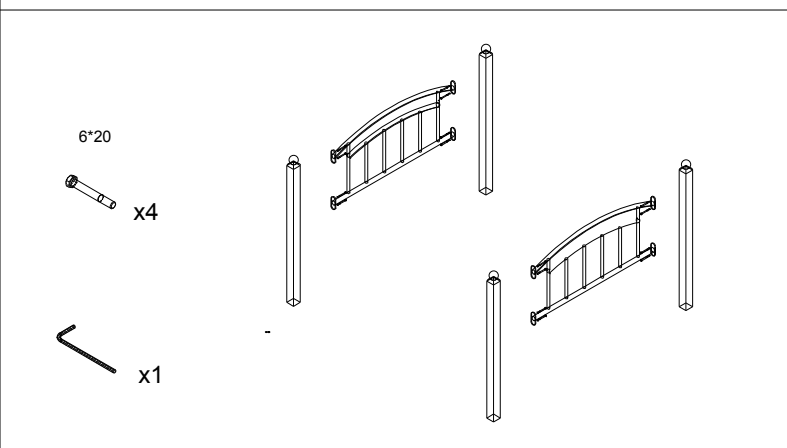


СХЕМА СБОРКИ.

Перед сборкой обязательно проверить комплектующие и фурнитуру, внимательно ознакомиться с данной инструкцией. Упаковку и прокладочный материал можно использовать в качестве подстилочного материала при сборке. Сборку производить на ровной жесткой поверхности.

До окончания сборки сохранять упаковку с этикеткой!



Изготовитель:
ООО "Торгово-мебельная компания"
 Россия, Краснодарский край, г. Краснодар, проезд 4-й Тихорецкий 3\9, литер А
 КРОВАТЬ ДВУХъярусная
 ПЛАНЕТА ЛОФТ 90 (900*2000)
 Вес брутто: 37кг. 300 грамм.
 нетто: 34кг. 700 грамм.

СООТВЕТСТВУЕТ ТРЕБОВАНИЯМ
 ТР ТС 025/2012
 ЕАЭС N RU Д-РУ.РА08.В.13687/22

Гарантийный срок эксплуатации: 3 мес. Срок службы: 10 лет.
 Материал: Металл/Дерево. Производитель: Россия.

Мебель общего пользования. Использовать по назначению. Хранить в сухом помещении при комнатной температуре. Не рекомендуется использовать для очистки поверхности мебели жесткие, абсорбирующие, ацетоносодержащие материалы.



Внимание! Кровать в собранном виде передвигать только полностью поднимая!

Обратите внимание! Все винты необходимо в начале наживить, а затем затянуть.