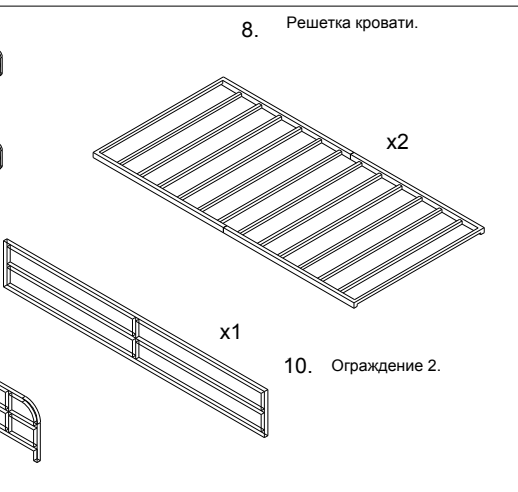
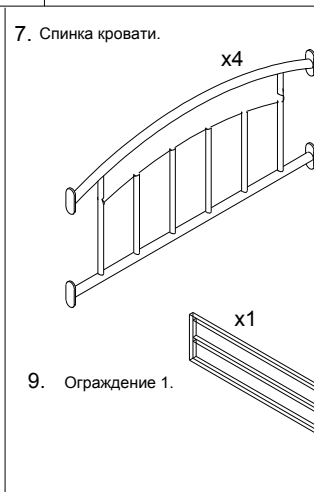
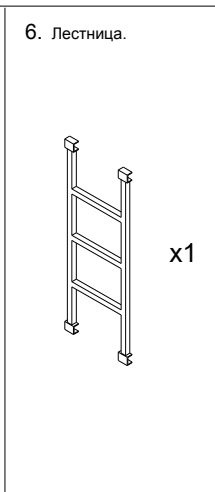
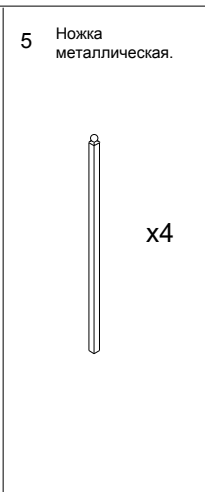
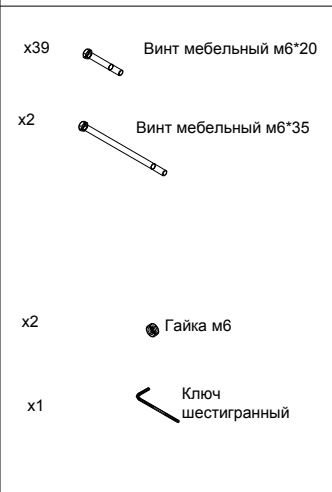
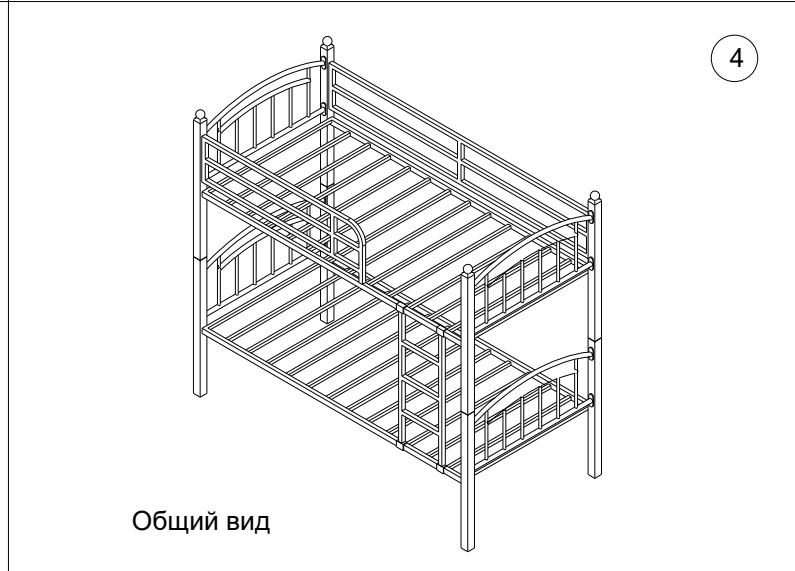
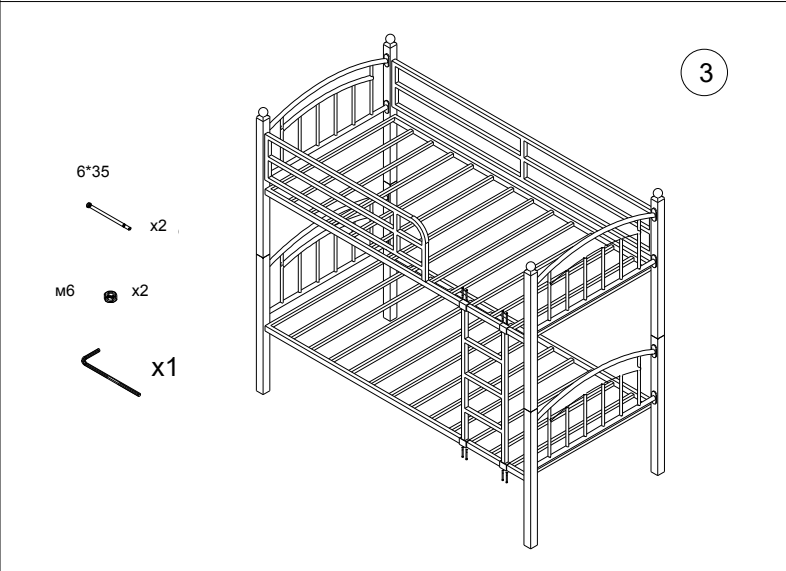
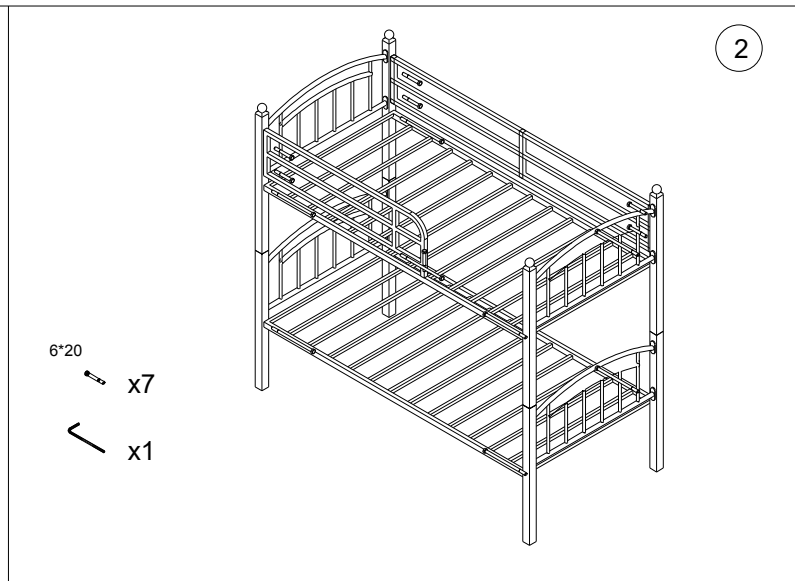
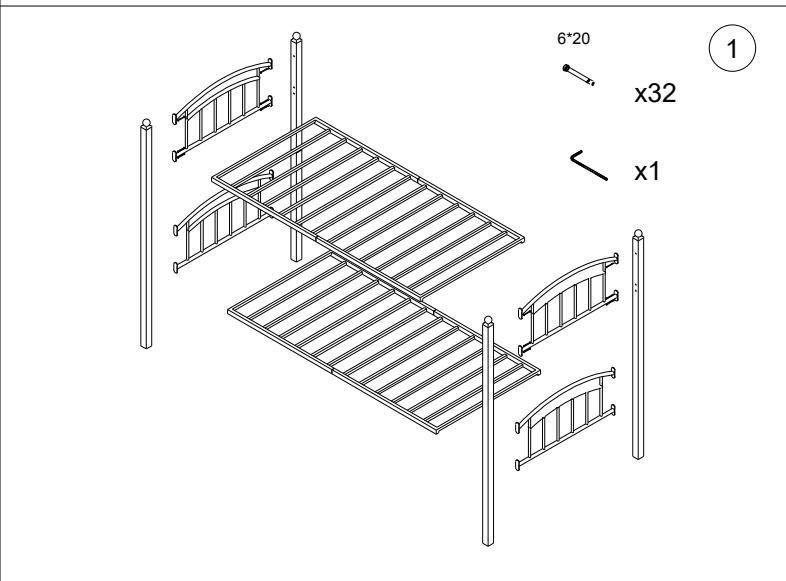


СХЕМА СБОРКИ.

Перед сборкой обязательно проверить комплектующие и фурнитуру, внимательно ознакомиться с данной инструкцией. Упаковку и прокладочный материал можно использовать в качестве подстилочного материала при сборке. Сборку производить на жесткой поверхности.

До окончания сборки сохранять упаковку с этикеткой!



Изготовитель:
ООО "Торгово-мебельная компания"
Россия, Краснодарский край, г. Краснодар, проезд 4-й Тихорецкий 3\9, литер А.

КРОВАТЬ ДВУХЪЯРУСНАЯ ПЛАНЕТА ЛОФТ (900*2000)
Вес брутто: 38кг. 500 гр. Нетто: 41 кг. 100гр.

СООТВЕТСТВУЕТ ТРЕБОВАНИЯМ: ТР ТС 025/2012 ЕАЭС N RU Д-РУ.В. 1368/22

Гарантийный срок эксплуатации: 3 мес. Срок службы: 10 лет. Материал: Металл. Производитель: Россия.

Мебель общего пользования. Использовать по назначению. Хранить в сухом помещении при комнатной температуре. Не рекомендуется использовать для очистки поверхности мебели жесткие, адсорбирующие, ацетонсодержащие материалы.

Внимание! Кровать в собранном виде передвигать только полностью поднимая!

Обратите внимание! Все винты необходимо в начале наживить, а затем затянуть.