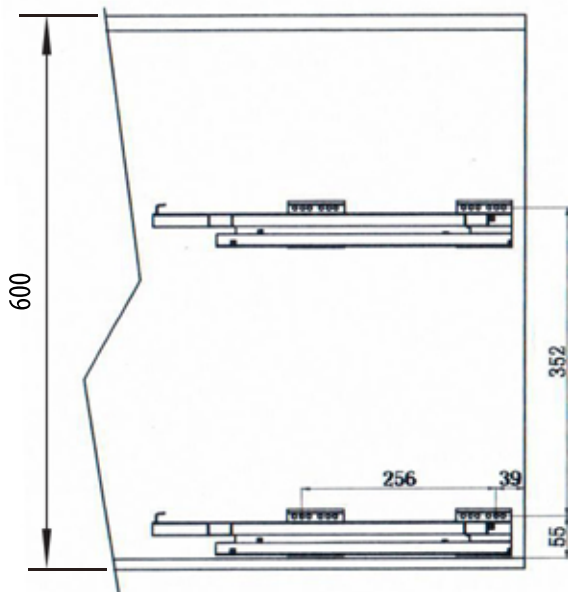


Инструкция по установке корзины выдвижной 72427, хром, с доводчиком в базу 150 мм

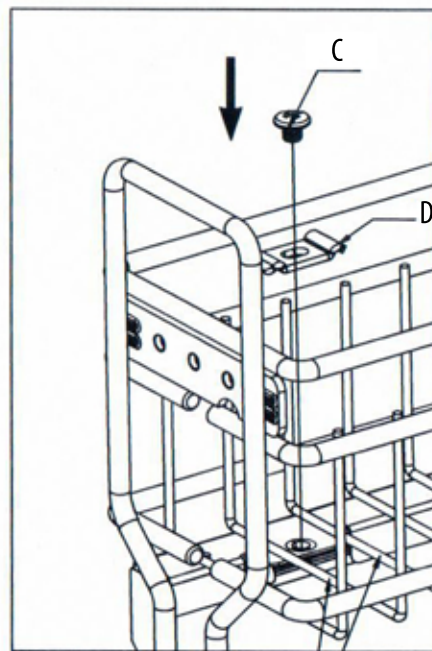
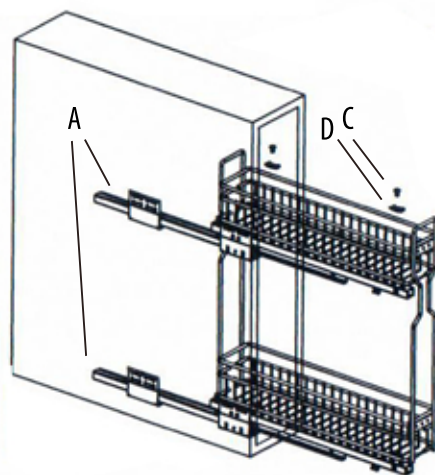
	Ширина шкафа	Размер корзины
	150 мм	95*450*482

No.	Комплектация	Фото	Количество
A	Направляющие 450 мм		1 комплект
B	Саморез 5x16		20
C	Винт M5x6		4
D	Скоба крепежная		4
E	Винт M5x16		4
F	Винт M5x16 с широкой шляпкой		2
G	Крепление к фасаду		2

1 Просверлите 4 отверстия D2.5 мм на боковине шкафа и зафиксируйте саморезами B на направляющих A



2 Установите корзину и закрепите ее на направляющих A скобами D и винтами C

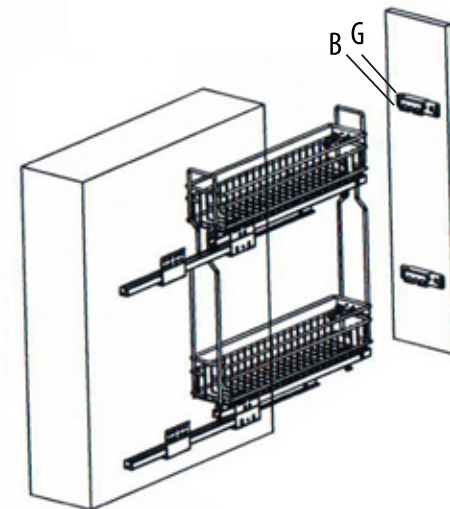


Корзину следует крепить скобами между второй и третьей линиями проволоки

3 Просверлите 4 отверстия D2.5 мм в фасаде шкафа (разметка внутренней стороны фасада)



4 Зафиксируйте крепления фасада G на фасад винтами B



5 Соедините крепления фасада с корзиной и отрегулируйте фасад, ослабив винт F и выровняв его винтами E. После регулировки затяните винт F

